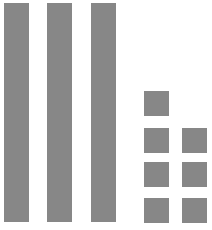


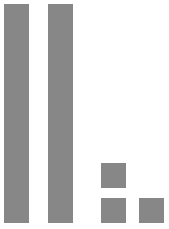
1 Completa.



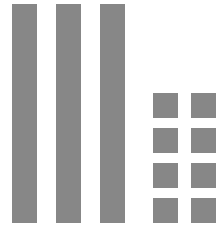
$$\square + \square = \square$$



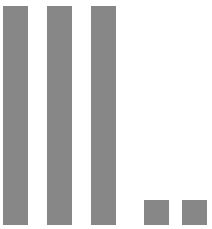
$$\square + \square = \square$$



$$\square + \square = \square$$



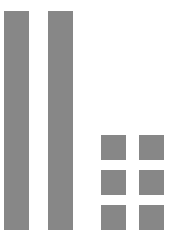
$$\square + \square = \square$$



$$\square + \square = \square$$



$$\square + \square = \square$$

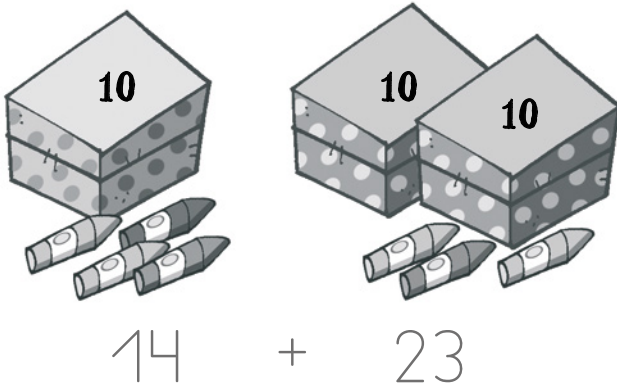


$$\square + \square = \square$$

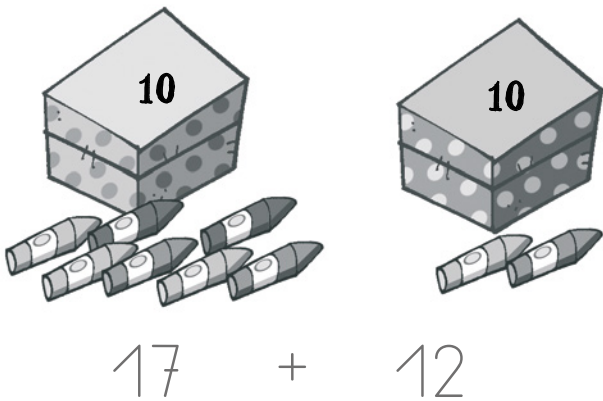


$$\square + \square = \square$$

1 ¿Cuántas pinturas hay en total? Resuelve.

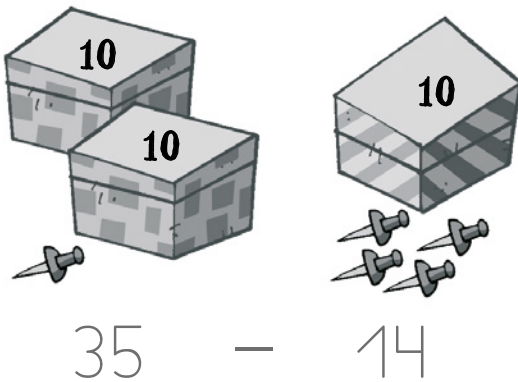


$$\begin{array}{c} 14 \\ \circ \quad \circ \end{array} + \begin{array}{c} 23 \\ \circ \quad \circ \end{array} = \square$$

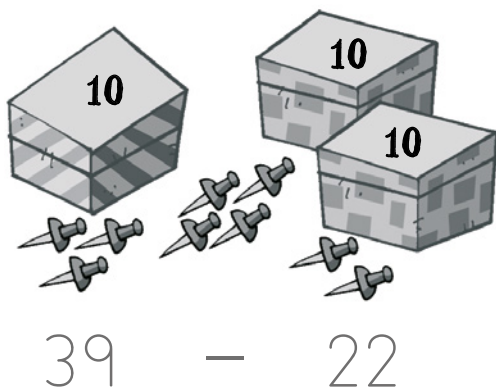


$$\begin{array}{c} 17 \\ \circ \quad \circ \end{array} + \begin{array}{c} 12 \\ \circ \quad \circ \end{array} = \square$$

2 ¿Cuántas chinchetas quedan? Tacha y resuelve.

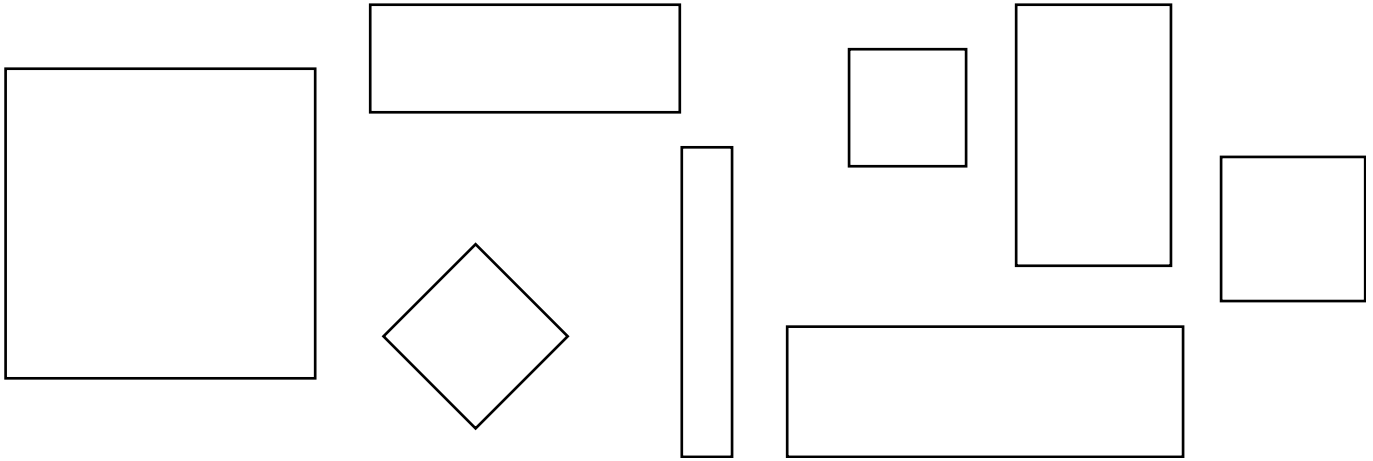


$$\begin{array}{c} 35 \\ \circ \quad \circ \end{array} - \begin{array}{c} 14 \\ \circ \quad \circ \end{array} = \square$$



$$\begin{array}{c} 39 \\ \circ \quad \circ \end{array} - \begin{array}{c} 22 \\ \circ \quad \circ \end{array} = \square$$

- 1 Colorea los rectángulos de rojo y los cuadrados de azul.



- 2 Dibuja.



Un triángulo.



Un rectángulo.

- 3 Divide cada figura en dos partes iguales.

